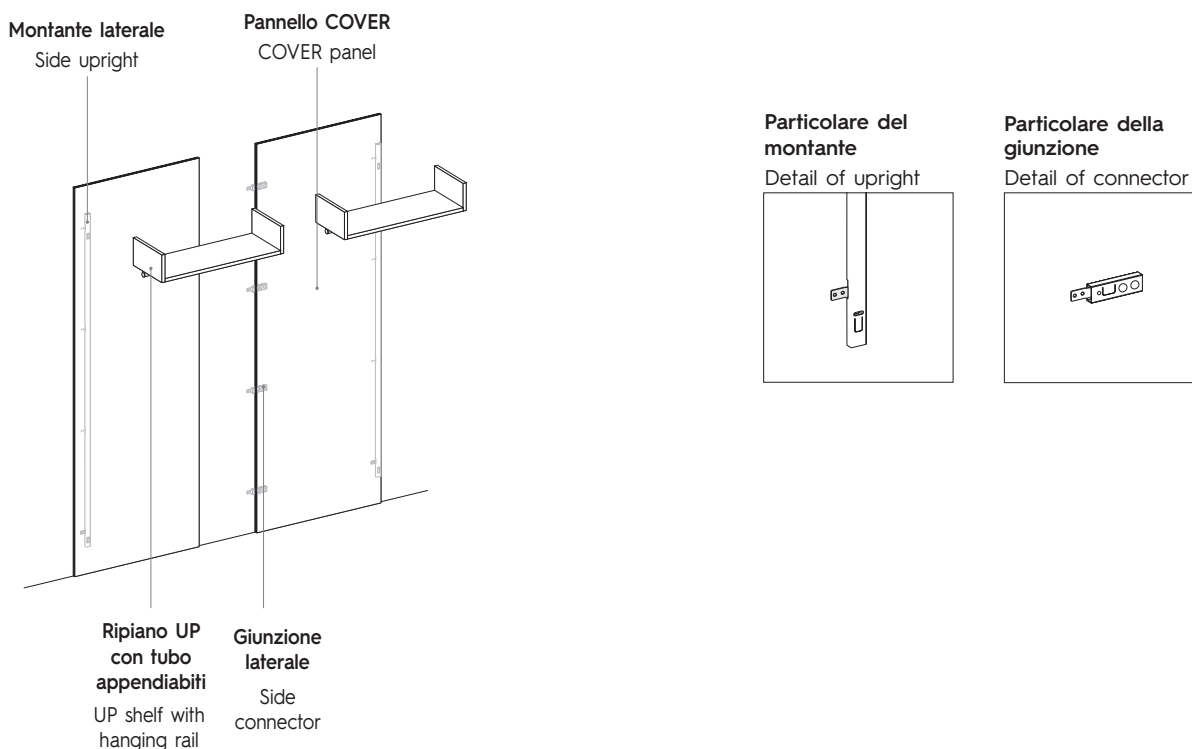
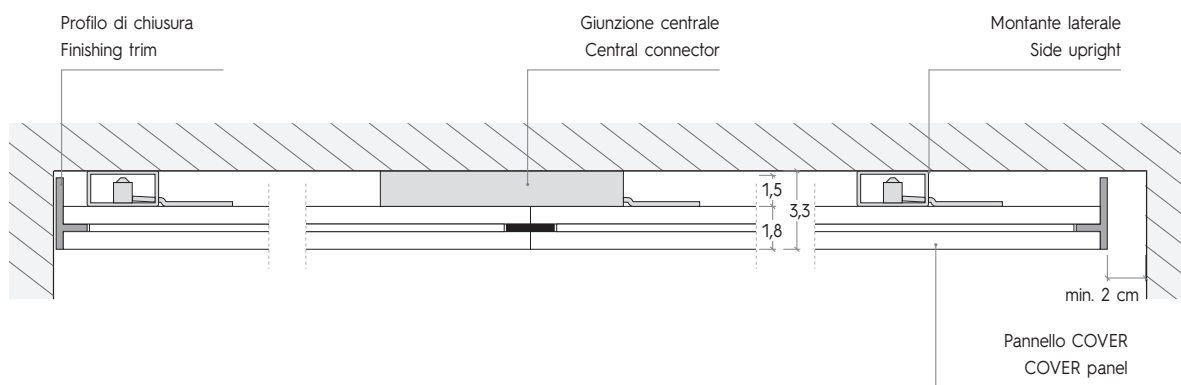


# BOISERIE COVER / COVER WALL PANELLING



## PROFONDITÀ / DEPTH

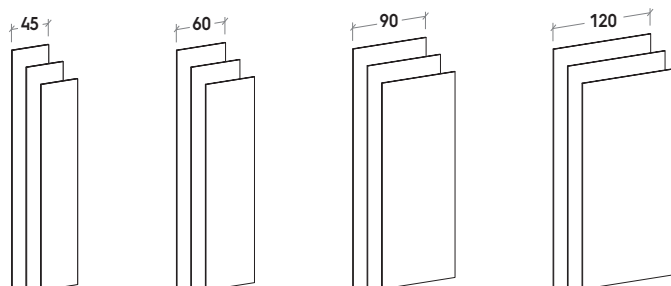


## Pannelli COVER

COVER panels

Sp. 1,8 cm  
Fresato 4 lati.

1,8 cm thick  
Grooves cut in 4 sides.

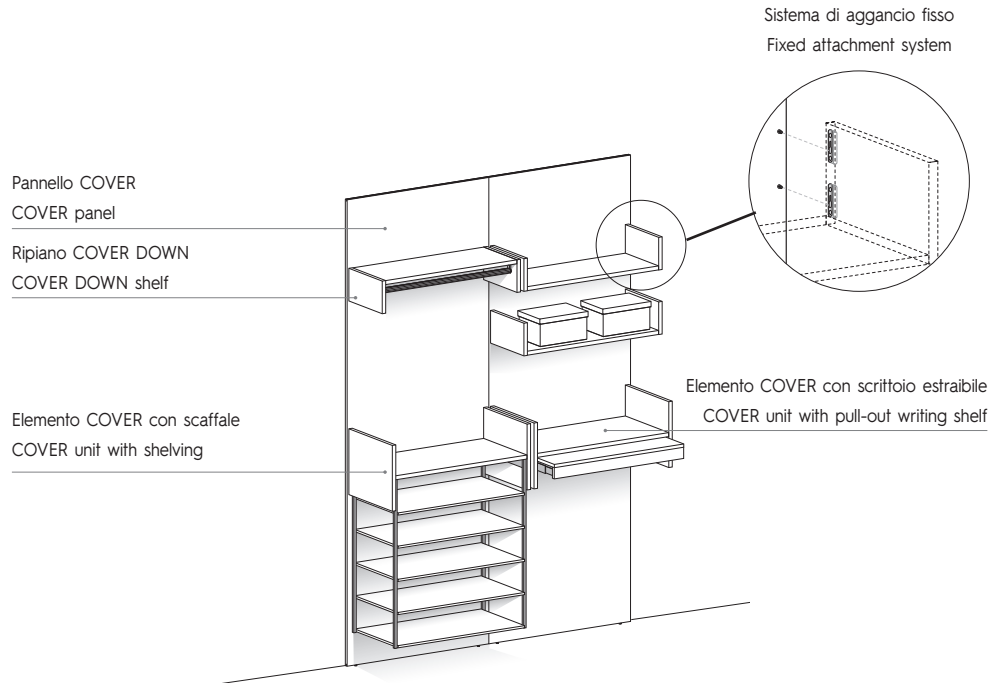


L / W cm	H / H cm
45	111,5
60	129,8
90	148,1
120	202,3
	221,3
	239,6
	257,9
	294,5

## BOISERIE COVER / COVER WALL PANELLING

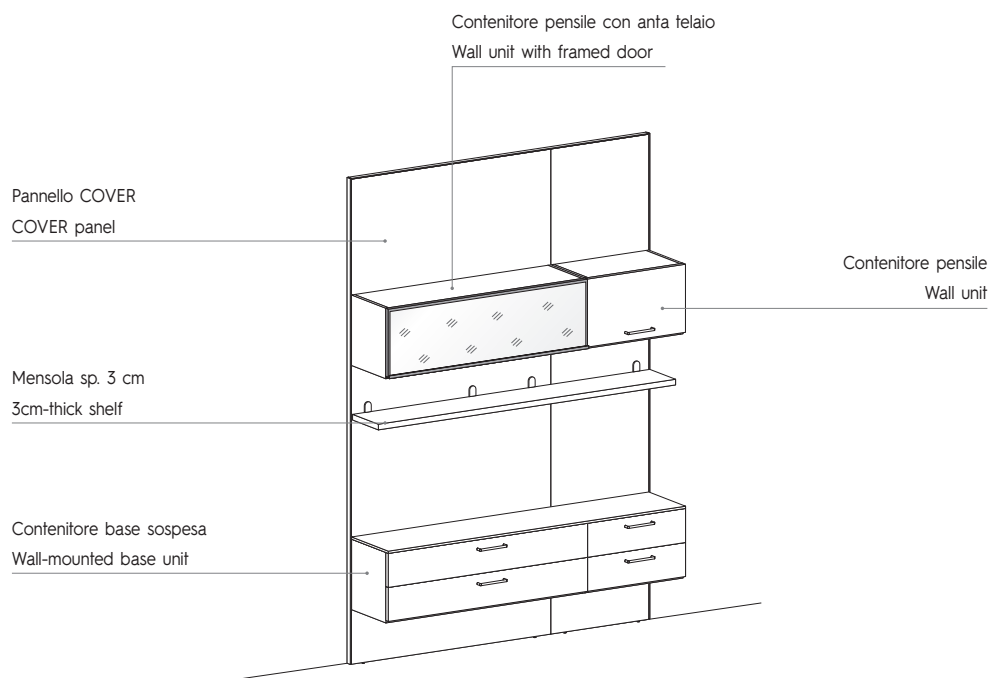
### ESEMPIO FORATURA

EXAMPLE OF PRE-DRILLED HOLES



### ESEMPIO PREFORATURA

EXAMPLE OF PRE-DRILLED PILOT HOLES



# BOISERIE COVER / COVER WALL PANELLING

## COMPONENTI COVER

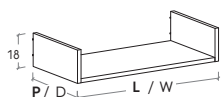
### COVER COMPONENTS

#### Ripiano COVER UP

COVER UP shelf

Sp. 2,2 cm  
2,2 cm thick

Portata max. 20 kg.  
Load capacity 20 kg.



P / D cm	L / W cm
33	42,8
	57,8
	87,8
43	117,8
	42,8
	57,8
	87,8
	117,8

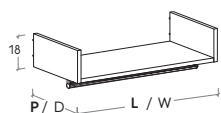
Non fissabile a muro.  
Cannot be wall mounted.

#### Ripiano COVER UP con tubo appendiabiti

COVER UP shelf with hanging rail

Sp. 2,2 cm  
2,2 cm thick

Portata max. 20 kg.  
Load capacity 20 kg.



P / D cm	L / W cm
33	42,8
	57,8
	87,8
43	117,8
	42,8
	57,8
	87,8
	117,8

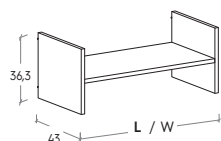
Non fissabile a muro.  
Cannot be wall mounted.

#### Elemento COVER

COVER unit

Sp. 2,2 cm  
2,2 cm thick

Portata max. 20 kg.  
Load capacity 20 kg.



P / D cm	L / W cm
43	42,8
	57,8
	87,8
	117,8

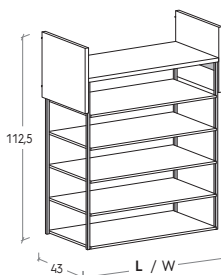
Non fissabile a muro.  
Cannot be wall mounted.

#### Elemento COVER con scaffale

COVER unit with shelving

Sp. 2,2 cm  
2,2 cm thick

Portata max. 20 kg.  
Load capacity 20 kg.



P / D cm	L / W cm
43	42,8
	57,8
	87,8

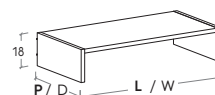
Non fissabile a muro.  
Cannot be wall mounted.

#### Ripiano COVER DOWN

COVER DOWN shelf

Sp. 2,2 cm  
2,2 cm thick

Portata max. 20 kg.  
Load capacity 20 kg.



P / D cm	L / W cm
33	42,8
	57,8
	87,8
43	117,8
	42,8
	57,8
	87,8
	117,8

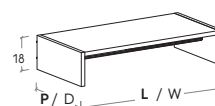
Non fissabile a muro.  
Cannot be wall mounted.

#### Ripiano COVER DOWN con tubo appendiabiti

COVER DOWN shelf with hanging rail

Sp. 2,2 cm  
2,2 cm thick

Portata max. 20 kg.  
Load capacity 20 kg.



P / D cm	L / W cm
33	42,8
	57,8
	87,8
43	117,8
	42,8
	57,8
	87,8
	117,8

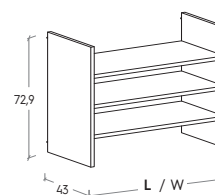
Non fissabile a muro.  
Cannot be wall mounted.

#### Elemento COVER con 3 ripiani

COVER unit with 3 shelves

Sp. 2,2 cm  
2,2 cm thick

Portata max. 20 kg.  
Load capacity 20 kg.



P / D cm	L / W cm
43	42,8
	57,8
	87,8
	117,8

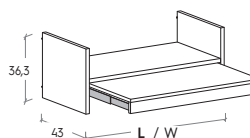
Non fissabile a muro.  
Cannot be wall mounted.

#### Elemento COVER con scrittoio estraibile

COVER unit with pull-out writing shelf

Sp. 2,2 cm  
2,2 cm thick

Portata max. 20 kg.  
Load capacity 20 kg.



P / D cm	L / W cm
43	42,8
	57,8
	87,8

Non fissabile a muro.  
Cannot be wall mounted.

# BOISERIE COVER / COVER WALL PANELLING

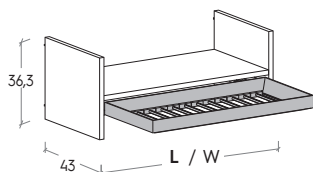
## COMPONENTI COVER

### COVER COMPONENTS

#### Elemento COVER con portapantaloni estraibile

COVER unit with pull-out trouser rack

Sp. 2,2 cm  
2,2 cm thick



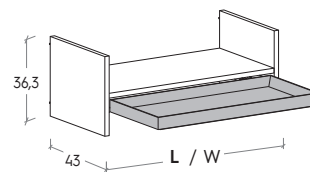
P / D cm	L / W cm
43	87,8
	117,8

Non fissabile a muro.  
Cannot be wall mounted.

#### Elemento COVER con vassoio estraibile

COVER unit with pull-out tray

Sp. 2,2 cm  
2,2 cm thick



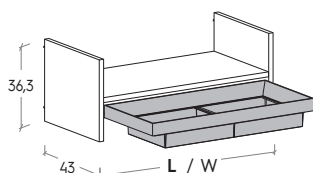
P / D cm	L / W cm
43	87,8
	117,8

Non fissabile a muro.  
Cannot be wall mounted.

#### Elemento COVER con vaschette estraibili

COVER unit with pull-out caddies

Sp. 2,2 cm  
2,2 cm thick



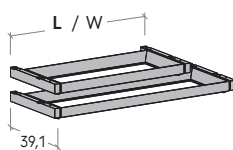
P / D cm	L / W cm
43	87,8

Non fissabile a muro.  
Cannot be wall mounted.

2 pz / set of 2

#### Telaio estraibile

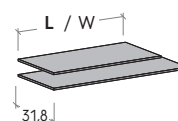
Pull-out frame



L / W cm
83,4
113,4

#### Piano per vassoio

Tray bottom

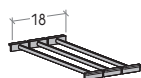


L / W cm
75,1
105,1

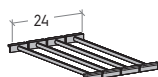
#### Aste portapantalone

Trouser rack rods

kit 3 aste / 3-rod kit

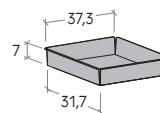


kit 4 aste / 4-rod kit



#### Vaschetta metallica

Metal caddy



# BOISERIE COVER / COVER WALL PANELLING

## ACCESSORI COVER

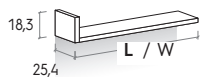
### COVER ACCESSORIES

#### Mensole ad L

L-shaped shelves

Sp. 3 cm

3 cm thick



Disegno DX  
RH drawing

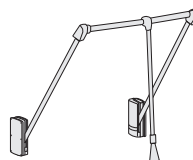
L / W cm
45
60
90
120

Non predisposte per fissaggio capovolte.

Not designed to be mounted upside down.

#### Servetto appendiabiti estensibile

Extending clothes lift



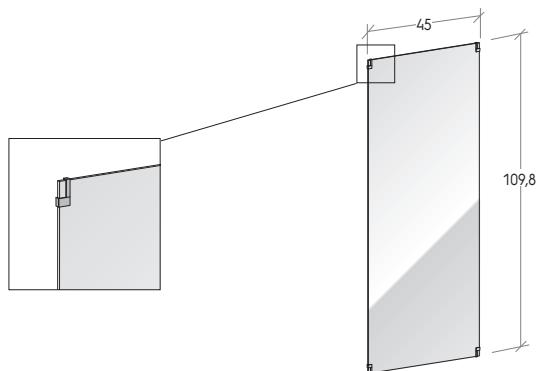
L / W cm
45 - 60
90 - 120

#### Specchio per boiserie

Mirror for wall panelling

Sp. 0,4 cm

0,4 cm thick

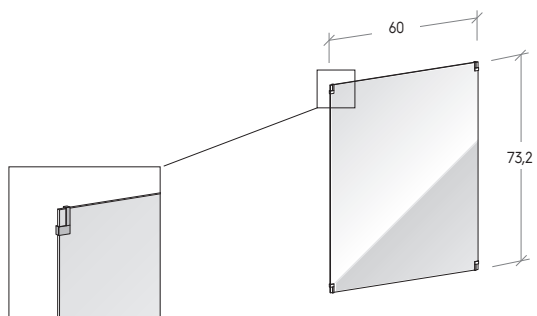


#### Specchio per boiserie

Mirror for wall panelling

Sp. 0,4 cm

0,4 cm thick



#### Specchio per boiserie

Mirror for wall panelling

Sp. 0,4 cm

0,4 cm thick

