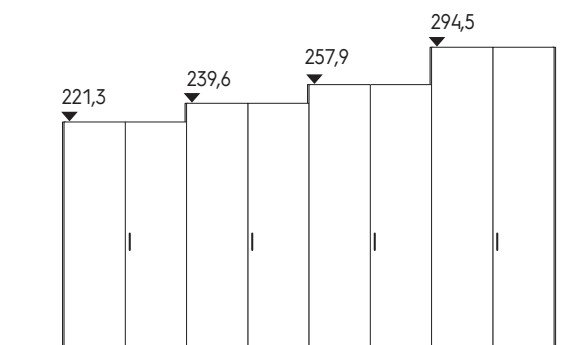


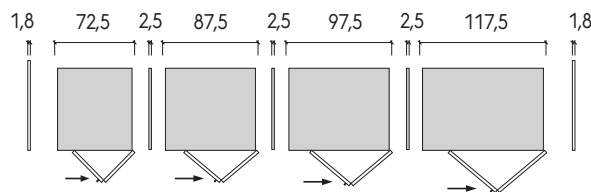
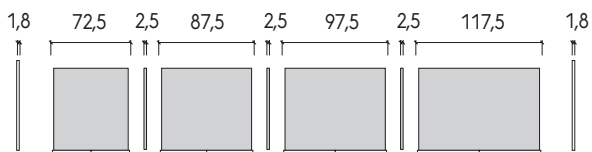
**ARMADI SERVICE ANTA BATTENTE/PIEGHEVOLE / HINGED/FOLDING DOOR SERVICE CUPBOARDS**

**ALTEZZE / HEIGHTS**

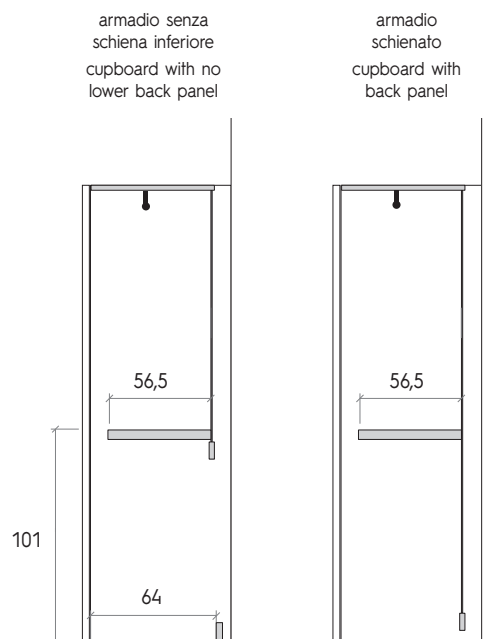
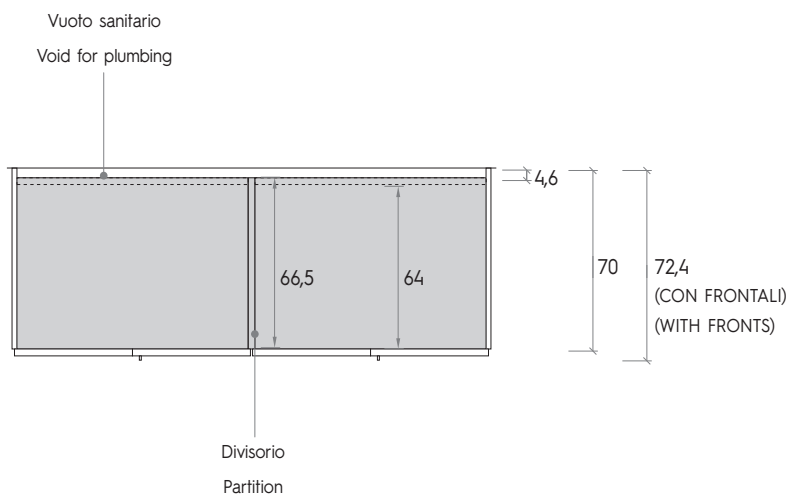
Altezza comprensiva di piedino regolabile.  
Height includes adjustable foot.

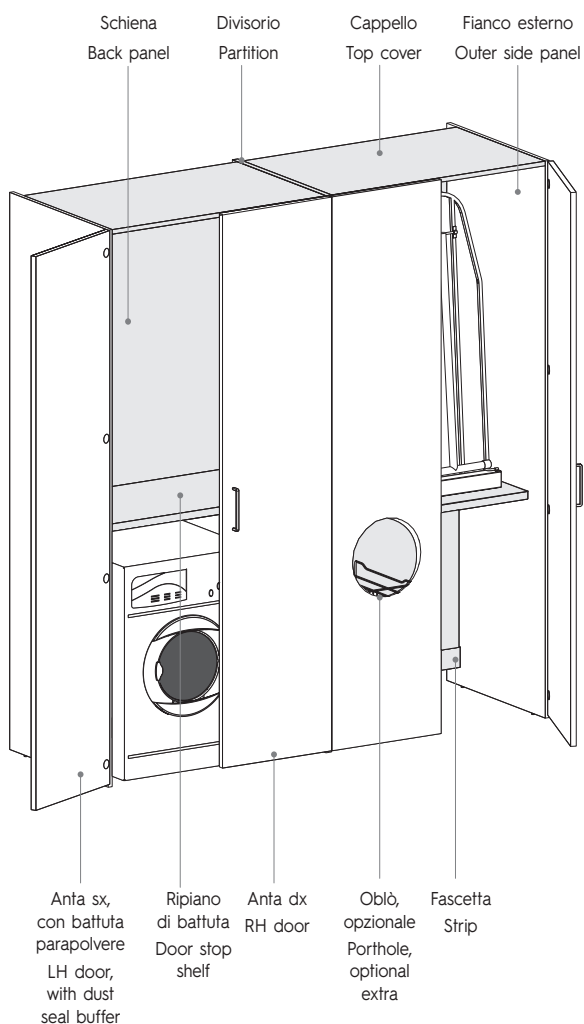


**LARGHEZZE / WIDTHS**

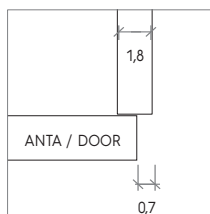


**PROFONDITÀ / DEPTHS**

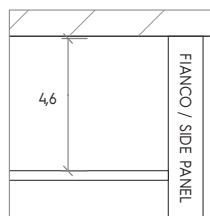




**Sormonto anta su fianco esterno**  
Door overlapping outer side panel



**Vuoto sanitario tra schiena e muro**  
Void between back panel and wall for plumbing



**Note per montaggio**

Per il montaggio degli armadi è necessario avere:  
 in larghezza + 2 cm di spazio  
 in altezza + 2 cm di spazio

**Assembly notes**

For cupboard assembly, you will need extra space:  
 + 2 cm extra space in width  
 + 2 cm extra space in height

**Note per la sicurezza**

L'apertura contemporanea di tutte le ante ad armadio completamente vuoto può causarne il ribaltamento, quindi suggeriamo il fissaggio a muro.

**Notes on safety**

Opening all doors at the same time with the cupboard completely empty may cause it to tip over, hence we recommend fastening it to the wall.