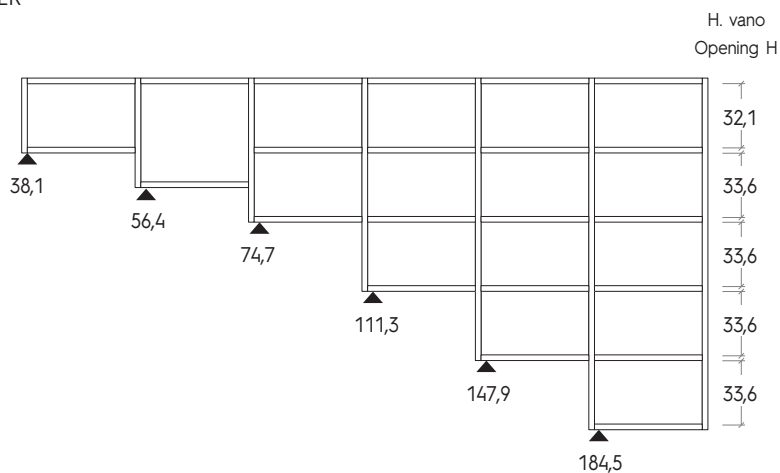


LIBRERIE SOSPESE / WALL-MOUNTED BOOKCASES

ALTEZZE / HEIGHTS

Librerie SOSPESE con CAPPELLO

WALL-MOUNTED bookcases with TOP COVER

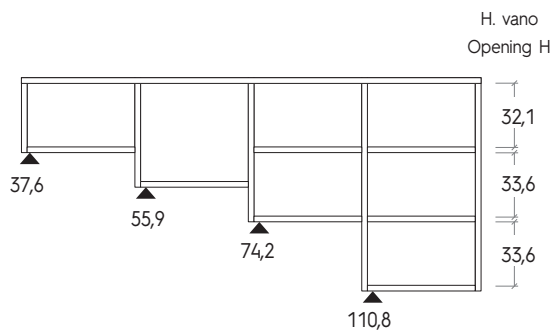


Librerie SOSPESE con TOP INTERO

WALL-MOUNTED bookcases with ONE-PIECE TOP

Il top viene fissato alle spalle laterali.

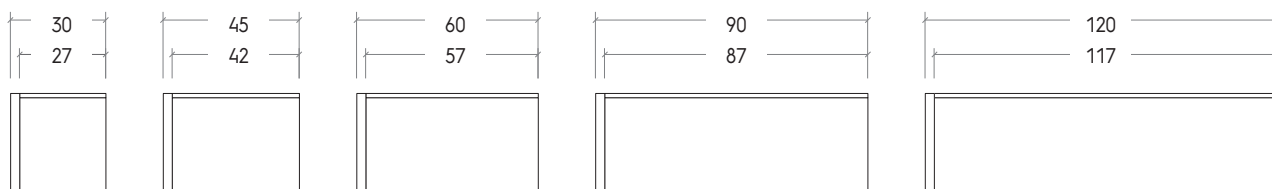
The top is fastened to the side panels on the ends.



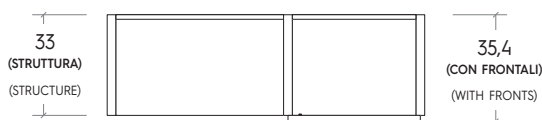
LARGHEZZE / WIDTHS

Le larghezze delle librerie sospese sono comprensive della spalla iniziale sp. 3 cm.

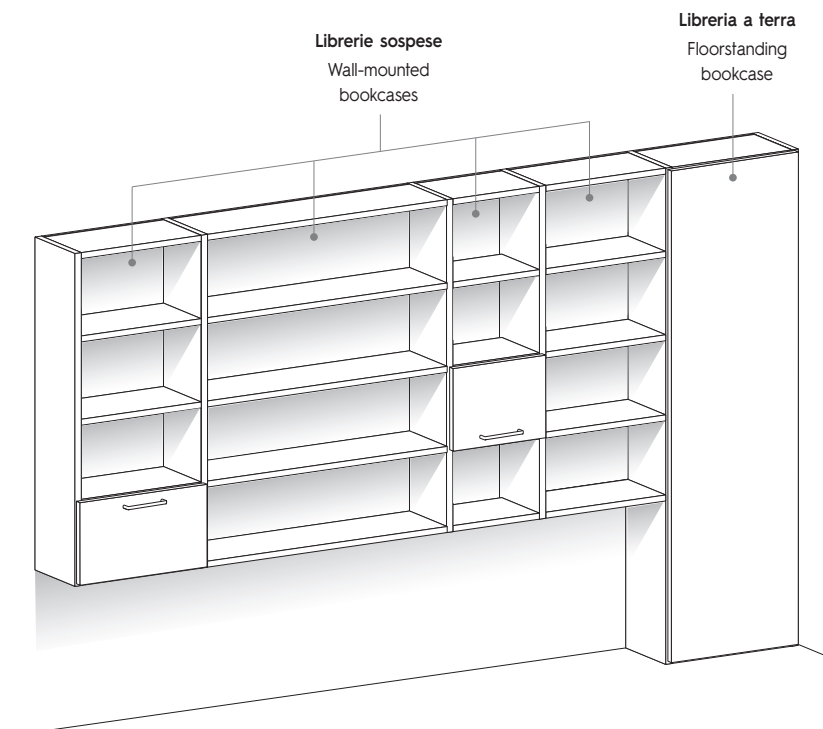
Widths of wall-mounted bookcases include the 3cm-thick side panel at the starting end.



PROFONDITÀ / DEPTHS



LIBRERIE SOSPESE / WALL-MOUNTED BOOKCASES



PORTATA MASSIMA PER RIPIANO SP. 3 CM

3 cm-THICK SHELF LOAD CAPACITY

	H. 37,6	H. 55,9	H. 74,2	H. 110,8	H. 147,4	H. 184
L./W 30	23 kg	23 kg	23 kg	20 kg	20 kg	20 kg
L./W 45	25 kg	25 kg	25 kg	20 kg	20 kg	20 kg
L./W 60	25 kg	25 kg	25 kg	25 kg	20 kg	20 kg
L./W 90	10 kg	10 kg	10 kg	10 kg	10 kg	8 kg
L./W 120	10 kg	10 kg	10 kg	10 kg	10 kg	8 kg

Note per montaggio

Per il montaggio delle colonne libreria è necessario avere:
 in larghezza + 2 cm di spazio
 in altezza + 2 cm di spazio

Assembly notes

For assembly of bookcase columns, you will need extra space:
 +2 cm extra space in width
 +2 cm extra space in height

Note per la sicurezza

Assicurarsi che la parete sia idonea a sostenere il peso delle librerie, le quali non devono essere soggetti a carichi eccessivi.

Si raccomanda di eseguire la foratura con sistema a sola rotazione (non a percussione) e successivamente un'accurata pulizia del foro prima dell'installazione.

È importante verificare sempre le condizioni e la tenuta dei muri.

Notes on safety

Make sure that the wall is strong enough to take the weight of bookcases, which must not be subjected to excessive loads.

Make sure you drill holes using rotation only (no percussion system) and then clean the hole thoroughly before installing units.

It is important to always check the state and soundness of walls.