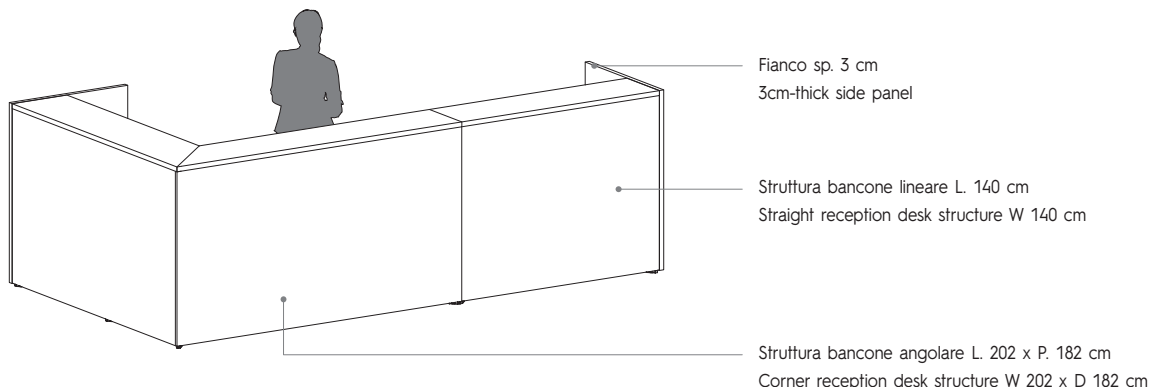


BANCONE RECEPTION / RECEPTION DESK

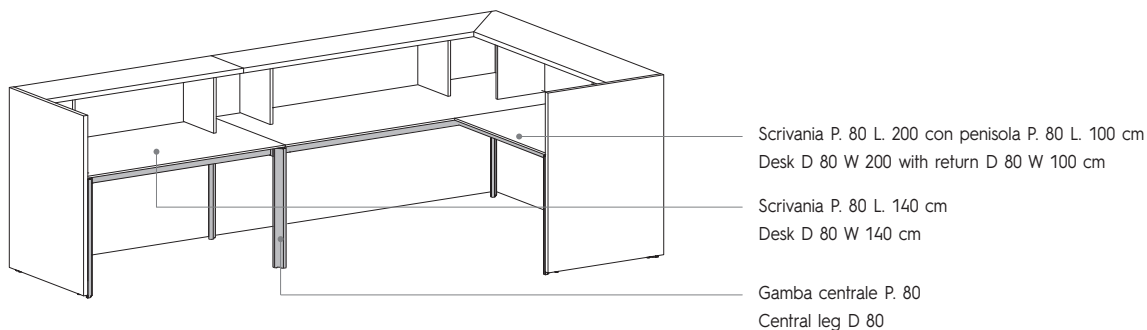
Esempio di componibilità

Example of combinations



Vista interna

Inside view



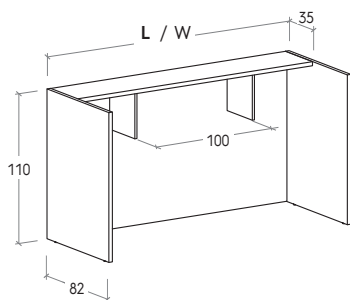
Non sono possibili riduzioni a misura.
No cutting to size is possible.

Bancone reception con fianchi esterni sp. 3 cm

Reception desk with 3cm-thick outer side panels

Da completare con scrivania sp. 1,2 cm P. 80 cm

To be finished off with 1,2cm-thick desk 80 cm deep



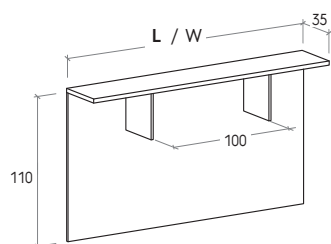
	L / W cm
Per scrivania L. 140 cm / For desk W 140 cm	146
Per scrivania L. 160 cm / For desk W 160 cm	166
Per scrivania L. 180 cm / For desk W 180 cm	186
Per scrivania L. 200 cm / For desk W 200 cm	206

Struttura bancone lineare

Straight reception desk structure

Da completare con scrivania sp. 1,2, penisola e fianchi sp. 3 cm

To be finished off with 1,2cm-thick desk, return and 3cm-thick side panels



	L / W cm
Per scrivania L. 140 cm / For desk W 140 cm	140
Per scrivania L. 160 cm / For desk W 160 cm	160
Per scrivania L. 180 cm / For desk W 180 cm	180
Per scrivania L. 200 cm / For desk W 200 cm	200

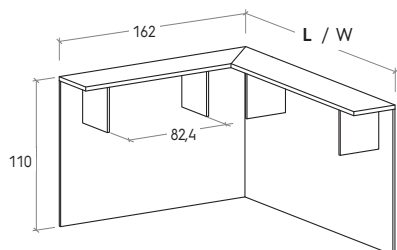
BANCONE RECEPTION / RECEPTION DESK

Struttura bancone angolare P. 162 cm

Corner reception desk structure 162 cm deep

Da completare con scrivania sp. 1,2, penisola e fianchi sp. 3 cm

To be finished off with 1,2cm-thick desk, return and 3cm-thick side panels



Disegno DX
RH drawing

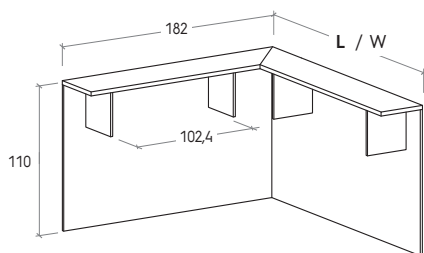
	L / W cm
Per scrivania P. 80 L. 140 cm e penisola L. 80 cm / For desk D 80 W 140 cm and return W 80 cm	142
Per scrivania P. 80 L. 160 cm e penisola L. 80 cm / For desk D 80 W 160 cm and return W 80 cm	162
Per scrivania P. 80 L. 160 cm e penisola L. 100 cm / For desk D 80 W 160 cm and return W 100 cm	182
Per scrivania P. 80 L. 160 cm e penisola L. 120 cm / For desk D 80 W 160 cm and return W 120 cm	202

Struttura bancone angolare P. 182 cm

Corner reception desk structure 182 cm deep

Da completare con scrivania sp. 1,2, penisola e fianchi sp. 3 cm

To be finished off with 1,2cm-thick desk, return and 3cm-thick side panels



Disegno DX
RH drawing

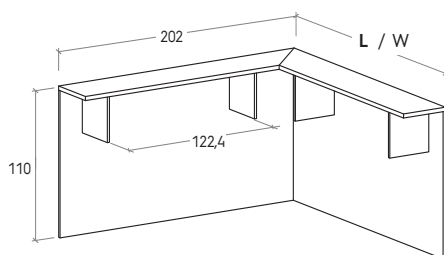
	L / W cm
Per scrivania P. 80 L. 140 cm e penisola L. 100 cm / For desk D 80 W 140 cm and return W 100 cm	142
Per scrivania P. 80 L. 180 cm e penisola L. 80 cm / For desk D 80 W 180 cm and return W 80 cm	162
Per scrivania P. 80 L. 180 cm e penisola L. 100 cm / For desk D 80 W 180 cm and return W 100 cm	182
Per scrivania P. 80 L. 180 cm e penisola L. 120 cm / For desk D 80 W 180 cm and return W 120 cm	202

Struttura bancone angolare P. 202 cm

Corner reception desk structure 202 cm deep

Da completare con scrivania sp. 1,2, penisola e fianchi sp. 3 cm

To be finished off with 1,2cm-thick desk, return and 3cm-thick side panels



Disegno DX
RH drawing

	L / W cm
Per scrivania P. 80 L. 140 cm e penisola L. 120 cm / For desk D 80 W 140 cm and return W 120 cm	142
Per scrivania P. 80 L. 200 cm e penisola L. 80 cm / For desk D 80 W 200 cm and return W 80 cm	162
Per scrivania P. 80 L. 200 cm e penisola L. 100 cm / For desk D 80 W 200 cm and return W 100 cm	182
Per scrivania P. 80 L. 200 cm e penisola L. 120 cm / For desk D 80 W 200 cm and return W 120 cm	202