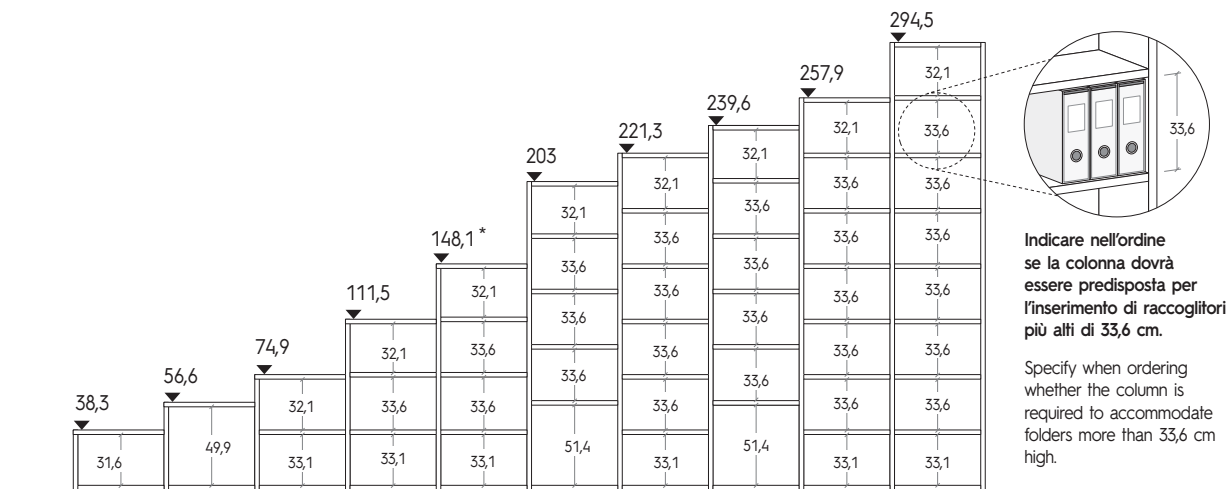


# LIBRERIE A TERRA / FLOORSTANDING BOOKCASES

## ALTEZZE / HEIGHTS

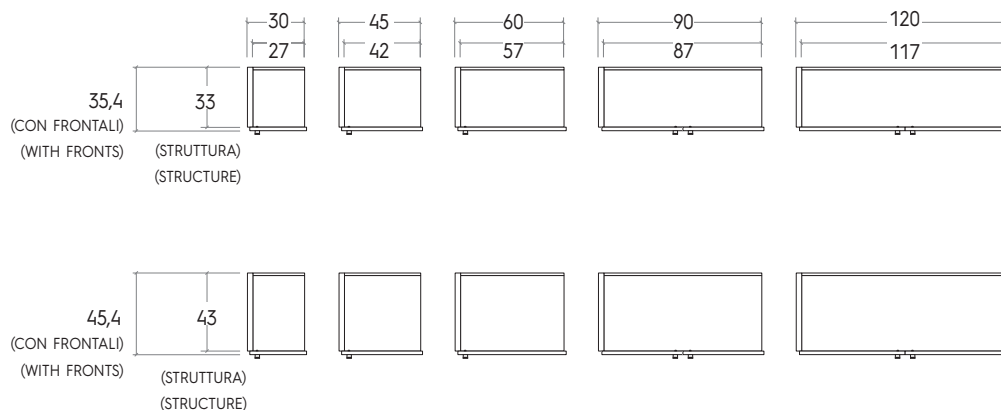
Altezza comprensiva di piedino regolabile.  
Height includes adjustable foot.



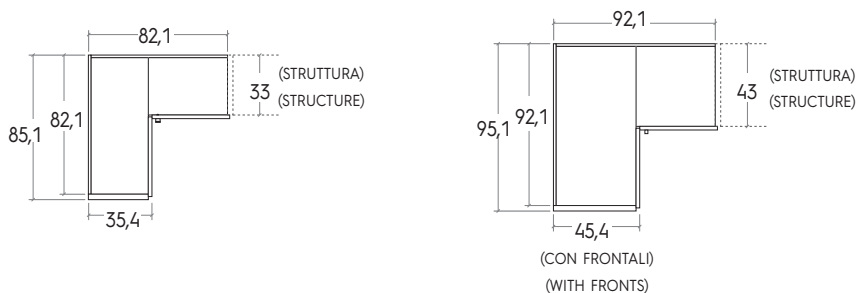
\* Il top intero sp. 3 cm, è compreso fino all'altezza 148,1 cm e viene fissato direttamente alle spalle (larghezza massima 300 cm)  
The 3cm-thick one-piece top is included up to a height of 148,1 cm and is fastened straight on top of the side panels (maximum size 300 cm).

## LARGHEZZE E PROFONDITÀ / WIDTHS AND DEPTHS

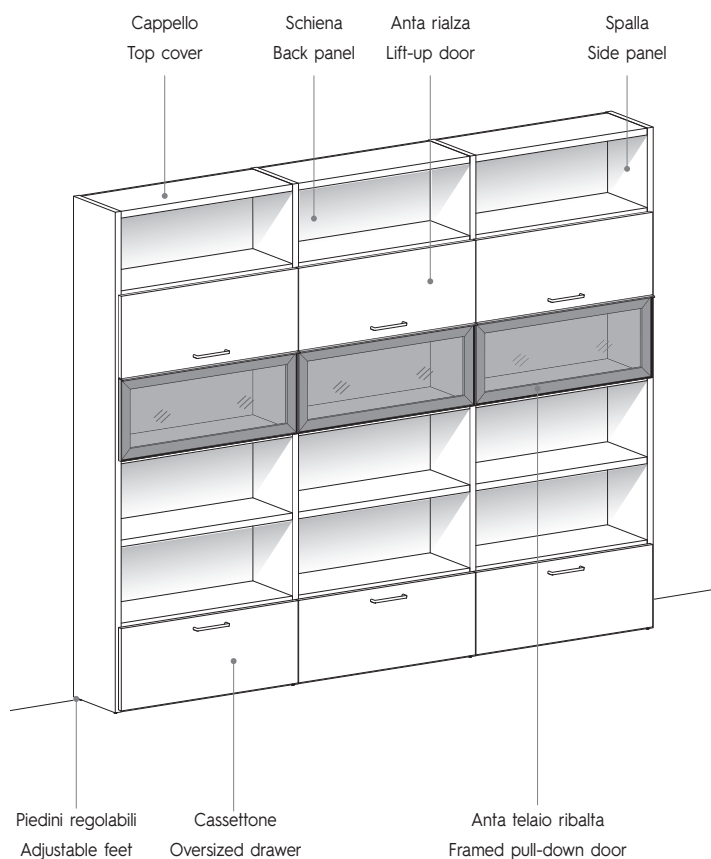
Moduli lineari.  
Straight modules.



## ANGOLO / CORNER UNIT

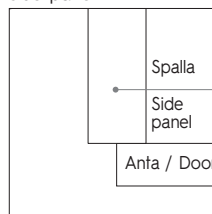


# LIBRERIE A TERRA / FLOORSTANDING BOOKCASES



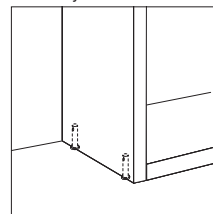
### Sormonto anta su spalla

Door overlapping side panel



### Particolare spalla con piedini regolabili

Detail of side panel with adjustable feet



## Note per montaggio

Per il montaggio delle colonne libreria è necessario avere:

- in larghezza + 2 cm di spazio
- in altezza + 2 cm di spazio

### Assembly notes

For assembly of bookcase columns, you will need extra space:

- +2 cm extra space in width
- +2 cm extra space in height

## Note per la sicurezza

L'apertura contemporanea di tutte le ante a libreria completamente vuota può causarne il ribaltamento, quindi suggeriamo il fissaggio a muro.

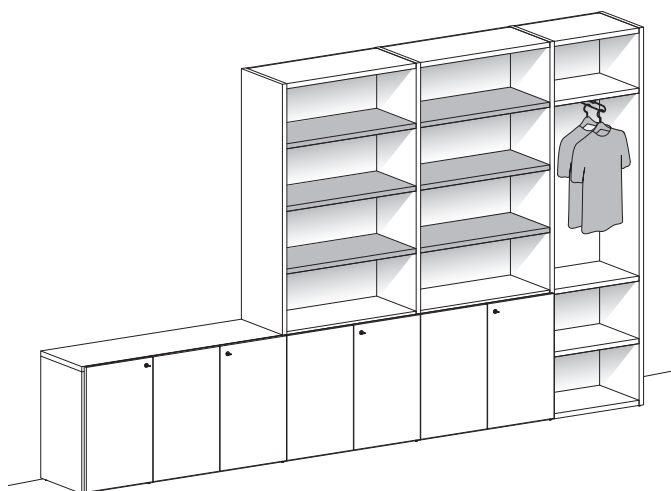
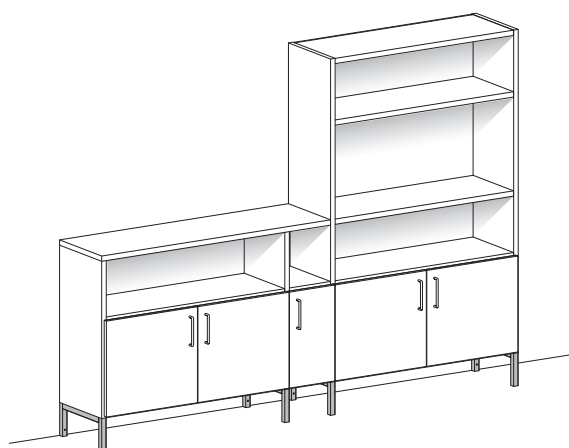
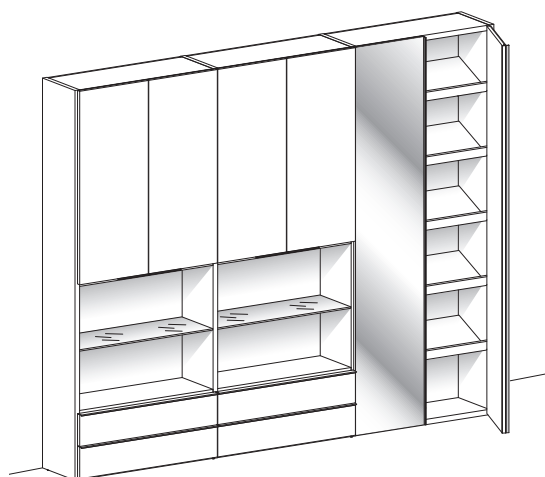
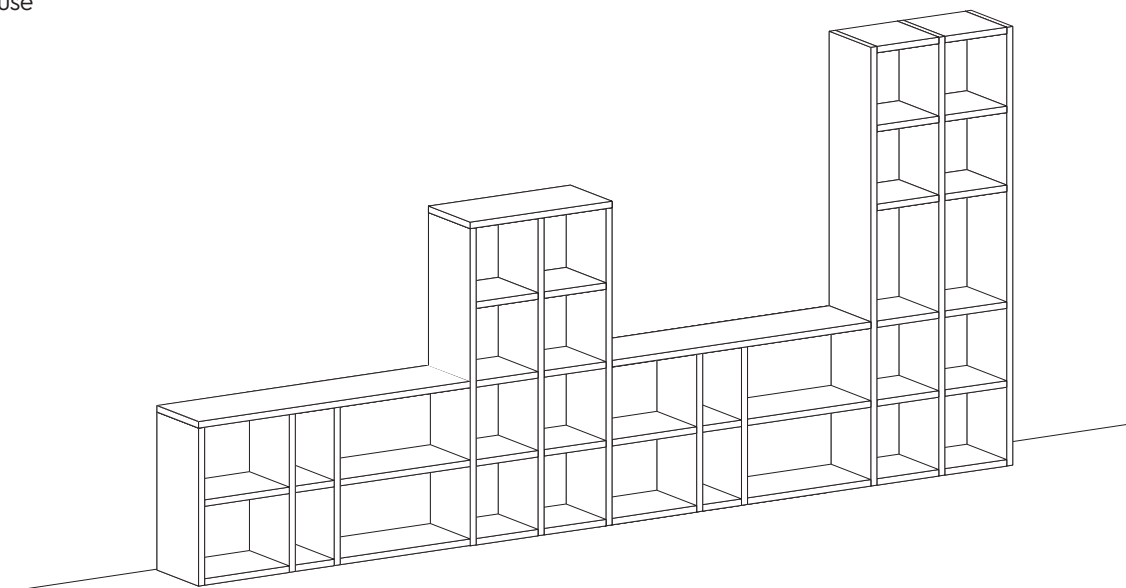
### Notes on safety

Opening all doors at the same time with the bookcase completely empty may cause it to tip over, hence we recommend fastening it to the wall.

## LIBRERIE A TERRA / FLOORSTANDING BOOKCASES

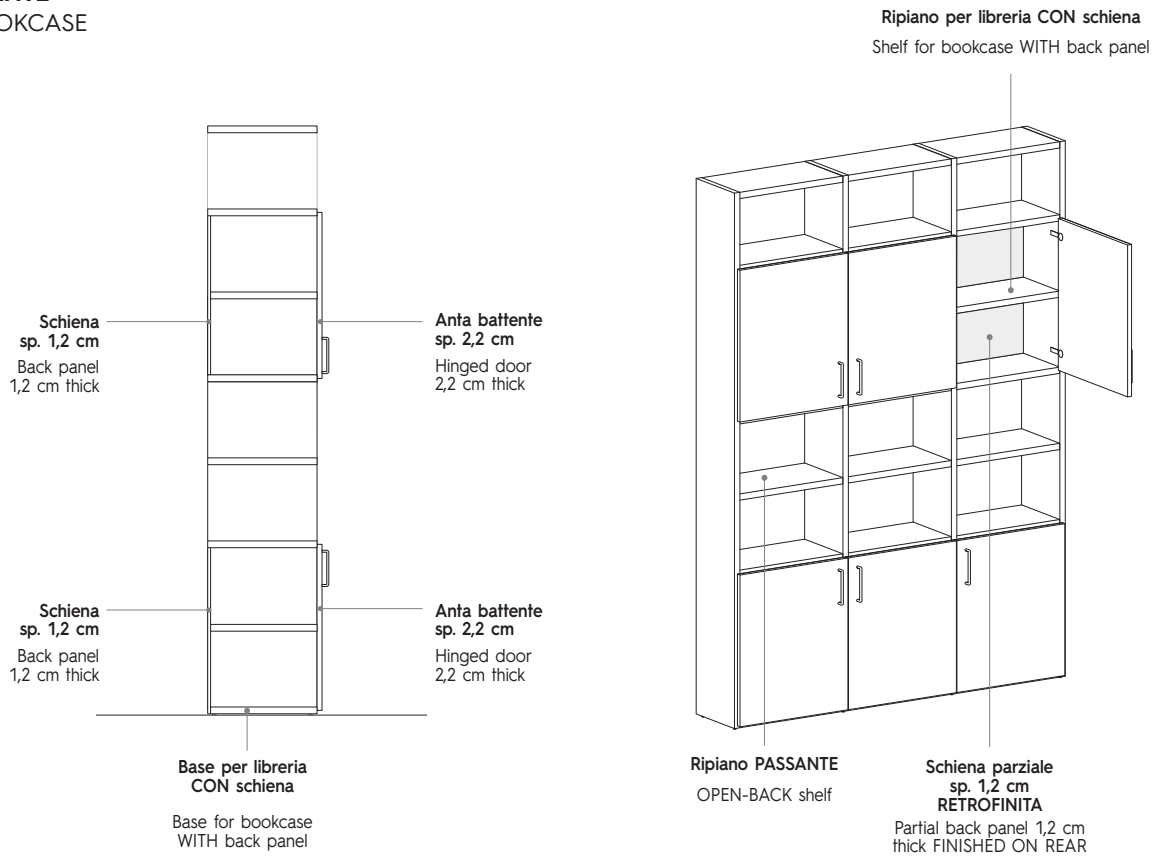
### Esempi di utilizzo

Examples of use

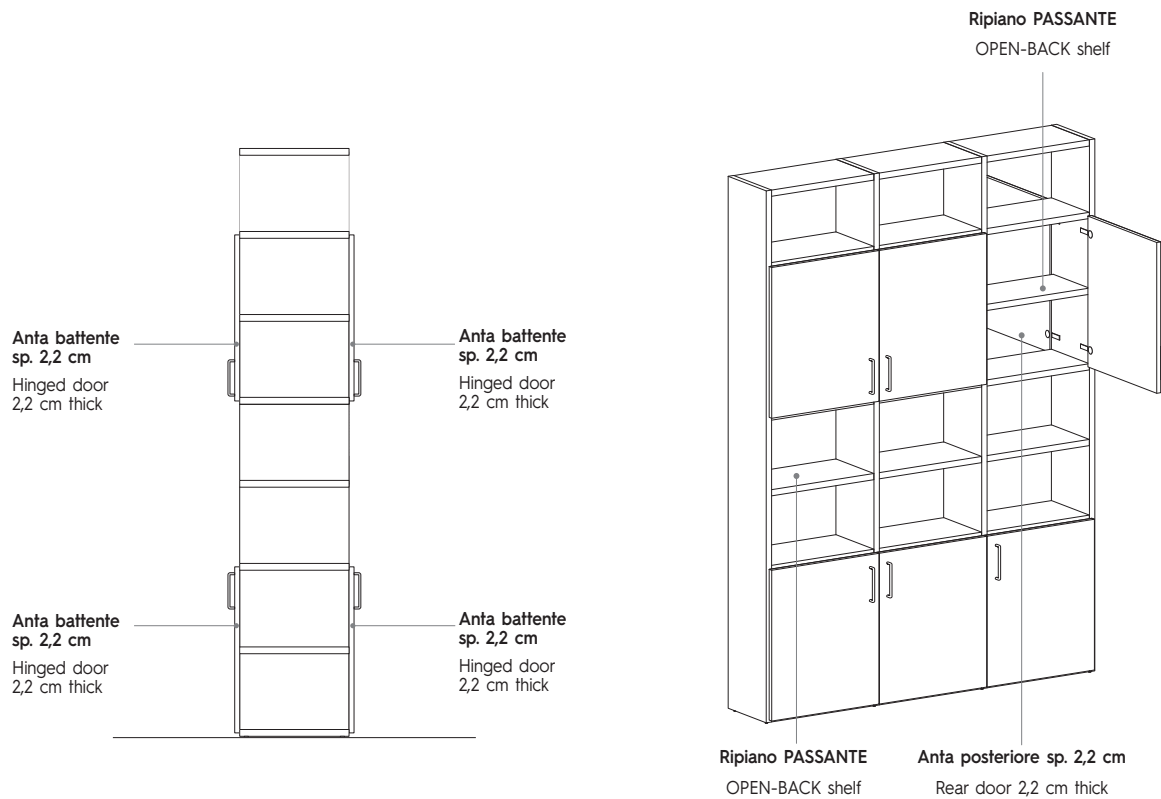


# LIBRERIE A TERRA / FLOORSTANDING BOOKCASES

## LIBRERIA PASSANTE OPEN-BACK BOOKCASE



## LIBRERIA BIFACCIALE DOUBLE-SIDED BOOKCASE

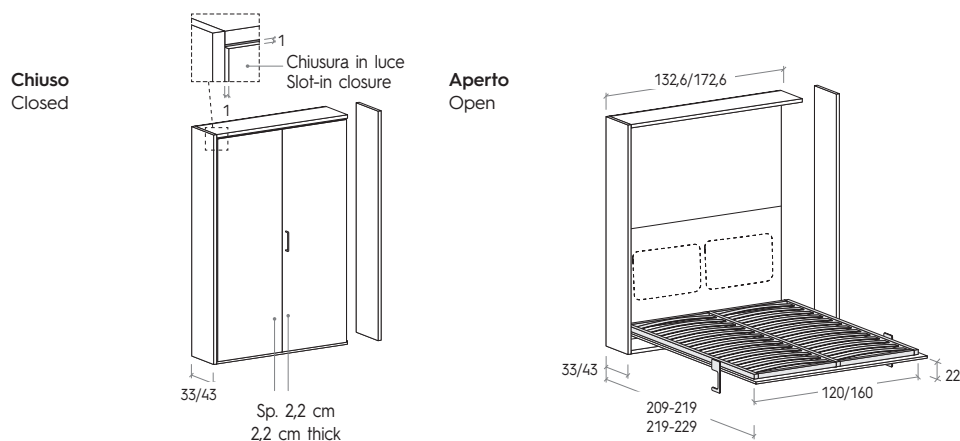


## LIBRERIE A TERRA / FLOORSTANDING BOOKCASES

**LIBRERIA CON MECCANISMI - Obbligatorio il fissaggio a muro con le staffe in dotazione.**  
**BOOKCASE WITH MECHANISMS - Fastening to wall using the brackets provided is compulsory.**

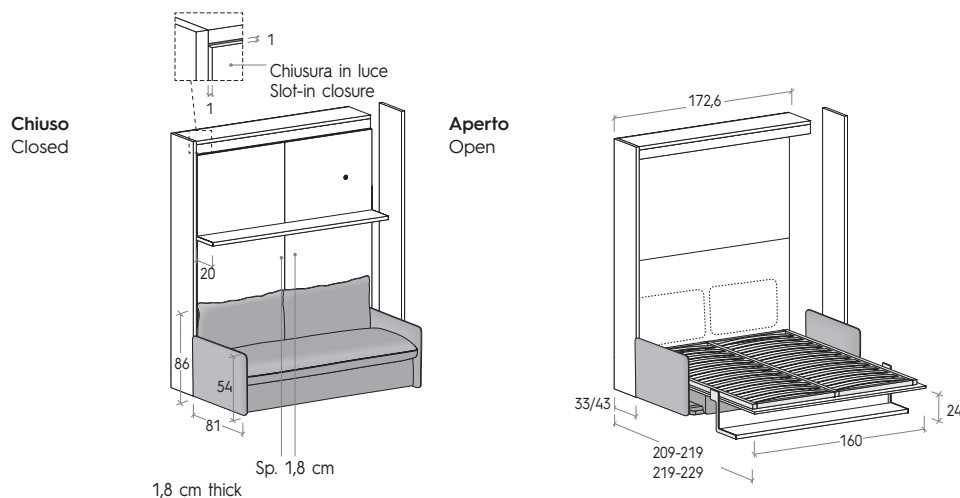
### Libreria con letto ribaltabile

Bookcase with drop-down bed



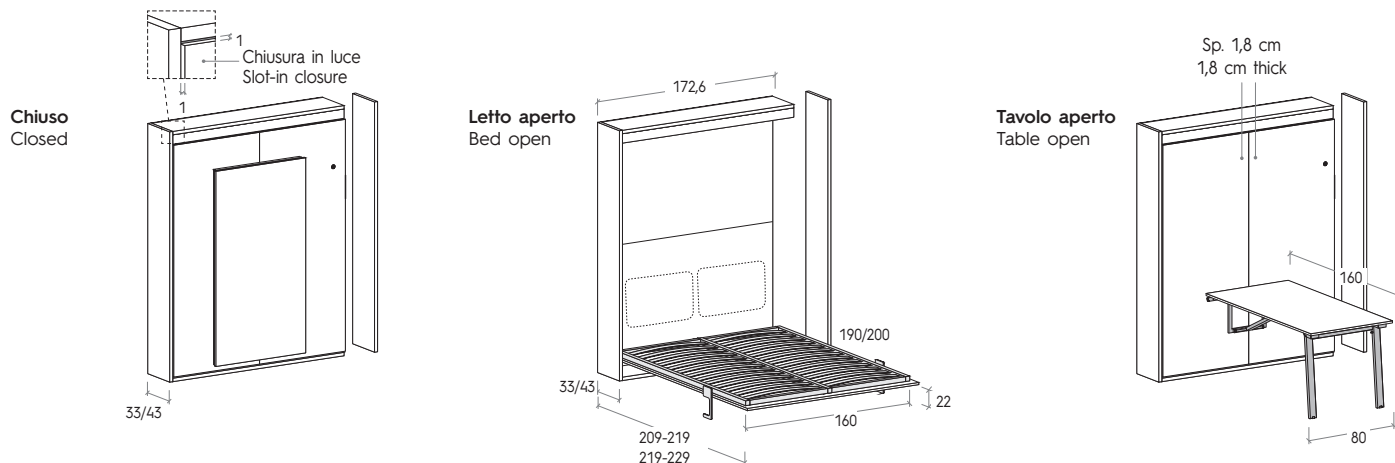
### Libreria con letto ribaltabile, divano e mensola

Bookcase with drop-down bed, sofa and shelf



### Libreria con letto ribaltabile con tavolo

Bookcase with drop-down bed with table

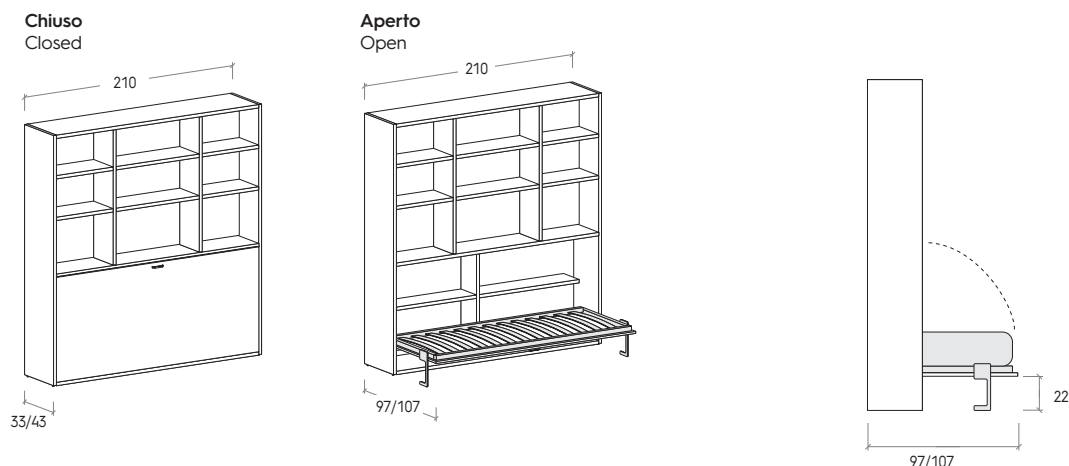


## LIBRERIE A TERRA / FLOORSTANDING BOOKCASES

**LIBRERIA CON MECCANISMI - Obbligatorio il fissaggio a muro con le staffe in dotazione.**  
**BOOKCASE WITH MECHANISMS - Fastening to wall using the brackets provided is compulsory.**

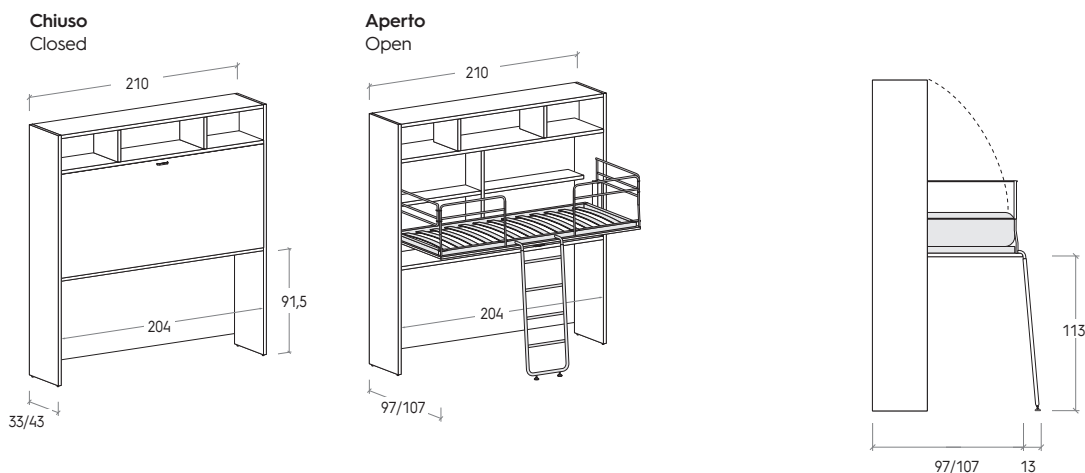
### Libreria con letto ribaltabile orizzontale - inferiore

Bookcase with horizontal drop-down bed - bottom section



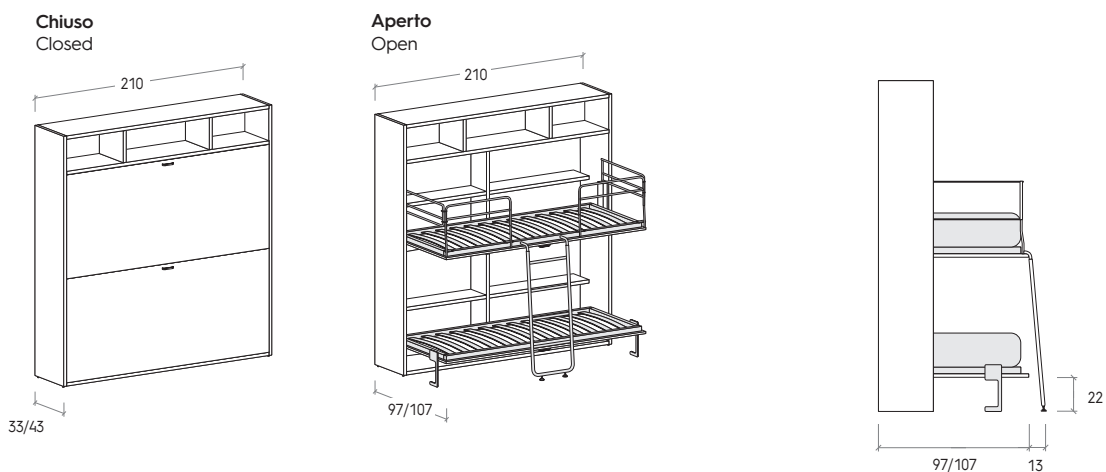
### Libreria con letto ribaltabile orizzontale - superiore

Bookcase with horizontal drop-down bed - top section



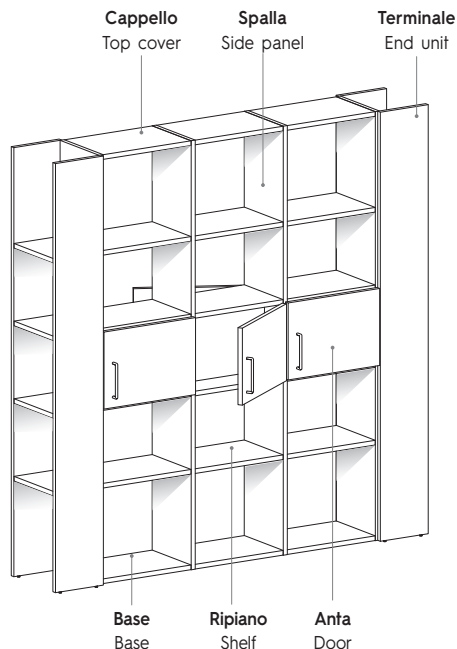
### Libreria con doppio letto ribaltabile orizzontale

Bookcase with two horizontal drop-down beds

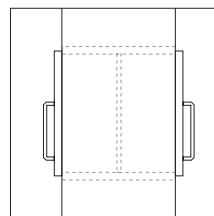


# LIBRERIE A TERRA / FLOORSTANDING BOOKCASES

## LIBRERIA OASI OASI BOOKCASE



### BIFACCIALE Particolare schiena interna DOUBLE-SIDED Detail of inner back panel



### Note per montaggio

Per il montaggio delle librerie a terra è necessario avere:  
 in larghezza + 2 cm di spazio  
 in altezza + 2 cm di spazio

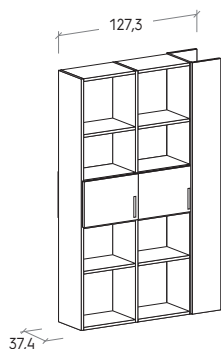
### Assembly notes

For floorstanding bookcase assembly, you will need extra space:  
 +2 cm extra space in width  
 +2 cm extra space in height

Non sono possibili riduzioni a misura.  
 No cutting to size is possible.

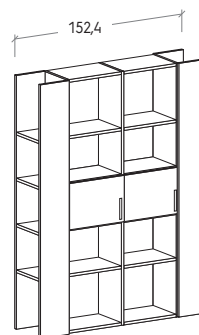
### Libreria OASI 2 vani con 1 terminale

OASI bookcase 2 columns w/ 1 end unit



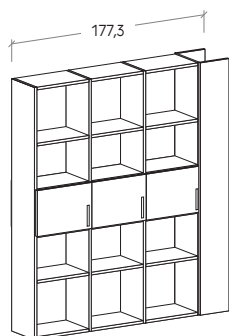
### Libreria OASI 2 vani con 2 terminali

OASI bookcase 2 columns w/ 2 end units



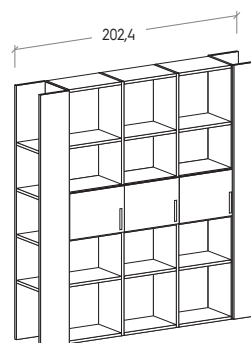
### Libreria OASI 3 vani con 1 terminale

OASI bookcase 3 columns w/ 1 end unit



### Libreria OASI 3 vani con 2 terminali

OASI bookcase 3 columns w/ 2 end units



# LIBRERIE A TERRA / FLOORSTANDING BOOKCASES

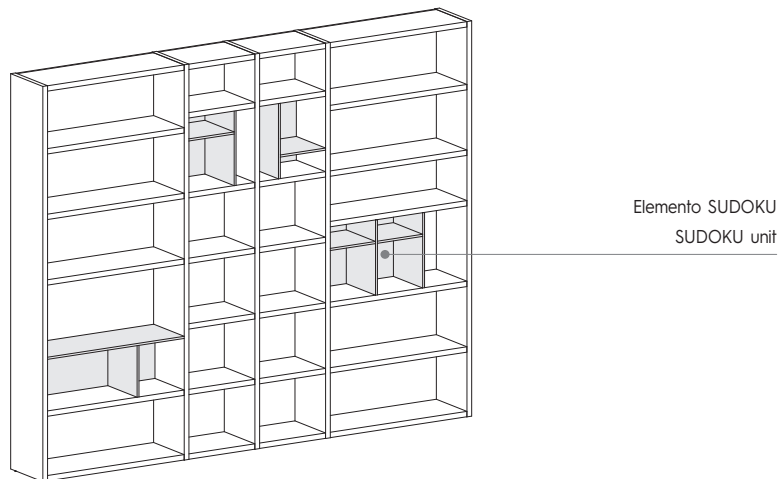
## ELEMENTI SUDOKU

### SUDOKU UNITS

Elementi spostabili, monocolore in folding sp. 1,2 cm.  
Movable units, monochrome mitre-folded 1,2 cm thick.

NB: Non sono possibili riduzioni a misura.

NB: No cutting to size is possible.



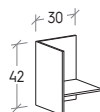
### Elemento SUDOKU L. 42 cm

SUDOKU unit W 42 cm

Orizzontale  
Horizontal



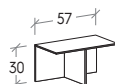
Verticale  
Vertical



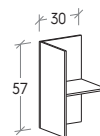
### Elemento SUDOKU L. 57 cm

SUDOKU unit W 57 cm

Orizzontale  
Horizontal



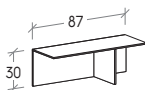
Verticale  
Vertical



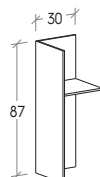
### Elemento SUDOKU L. 87 cm

SUDOKU unit W 87 cm

Orizzontale  
Horizontal



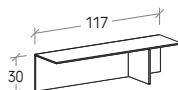
Verticale  
Vertical



### Elemento SUDOKU L. 117 cm

SUDOKU unit W 117 cm

Orizzontale  
Horizontal



Verticale  
Vertical

